

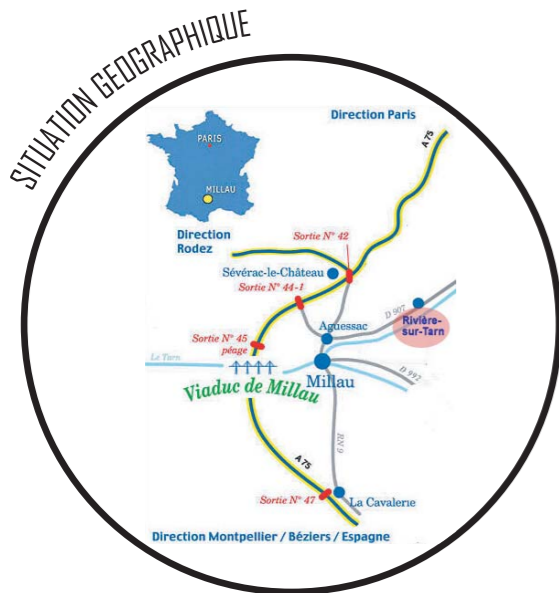


POURQUIE
Industries techniques des aciers laminés

13 route de Fontaneilles - 12640 RIVIERE SUR TARN (Aveyron)

Tel : 05.65.59.82.64
Fax : 05.65.59.70.92
Portable : 06.71.91.13.91

pourquie.sarl@wanadoo.fr
www.pourquie.com



POURQUIE
Industries techniques des aciers laminés



La société HEPHAISTOS - POURQUIE, concepteur depuis 1985 des produits de la marque AGROBUST, est dotée d'une unité de production performante et d'une équipe à l'écoute de vos besoins.

Nous vous proposons une gamme complète de chaudières à bois - déchets spécialement conçues pour répondre de la façon la plus économique au problème de chauffage de votre habitation, atelier, bâtiment, serre, séchoir à céréales...

Découvrez sur ce catalogue toute notre gamme de produits, et n'hésitez pas à contacter notre service commercial pour recevoir une proposition adaptée à vos besoins.

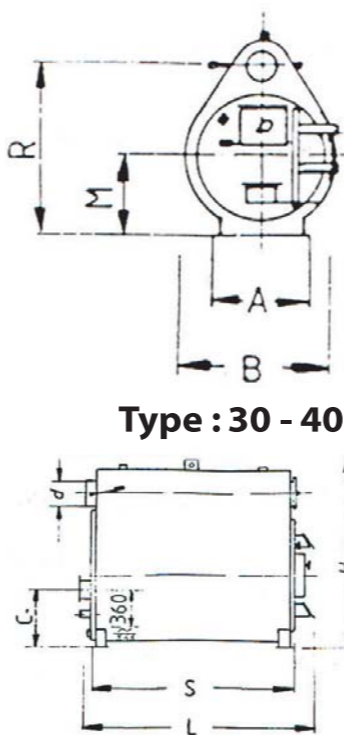
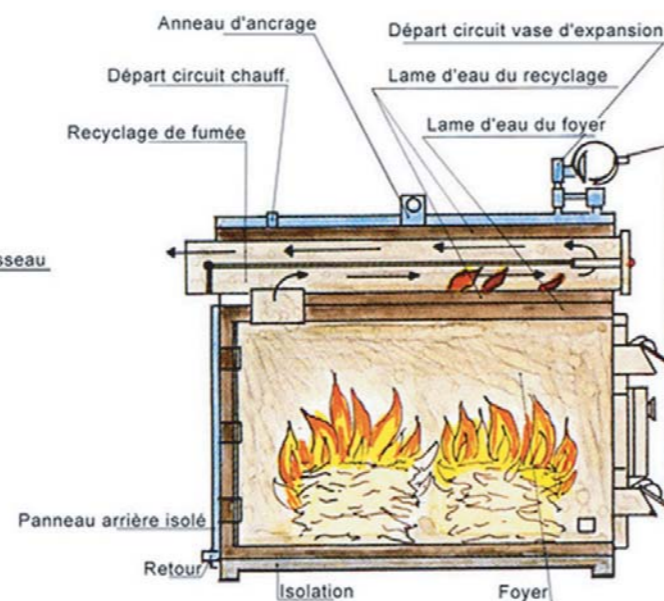
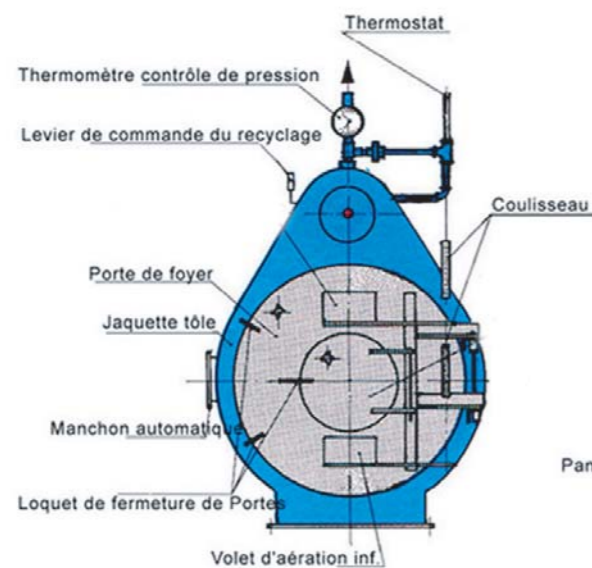
Toutes les chaudières AGROBUST sont équipées :

* du nouveau recyclage de fumées qui permet, par un échange thermique au niveau supérieur de la chaudière, de ramener la température des fumées entre 200 et 300° (brevets déposés) soit un rendement de 67,8%,

* des volets d'air primaire et secondaire qui permettent une combustion totale des gaz dégagés par le combustible (un aquastat commande l'ouverture de ces volets en fonction des calories requises), ces 2 éléments assurent une économie de 25 à 30% et limitent le goudronnage.



Un très grand foyer complètement entouré d'eau et loquets réglables des fermetures des portes



Type : 30 - 40

Type		18	30	40
Puissance calorifique / heure	kcal/h	15 000	30 000	39 500
Puissance watt / heure	watt	18 000	34 800	45 950
Chambre de combustion diamètre en mm	mm	470	470	630
Chambre de combustion longueur en mm	mm	550	1 000	1 150
Chambre de combustion épaisseur paroi en mm	mm	5	5	5
Fond de foyer épaisseur paroi en mm	mm	6	6	6
Chambre de combustion volume en litres	litres	100	175	360
Contenance en litres	litres	75	103	178
Surface de chauffe en m ²	qm	1,6	2,2	3,2
Dimension porte principale diamètre en mm	mm	470	470	630
Dimension porte de visite avant en mm	mm	240x190	240x190	240x190
Diamètre extérieur du tuyau sortie gaz en mm "d"	mm	196	198	194
Hauteur jusqu'au centre sortie gaz "R"	mm	845	845	980
Longueur "L" mm	mm	725	1 225	1 510
Largeur "B" mm	mm	635	635	800
Hauteur "H" mm	mm	1 080	1 080	1 250
Largeur aux pieds en mm "A"	mm	440	440	570
Distance extérieure entre les pieds "S"	mm	1 005	1 005	1 210
Hauteur jusqu'au centre de la chaudière "M"	mm	440	440	450
Hauteur jusqu'au centre manchon automatique sur le côté	mm	-	-	630
Hauteur jusqu'au centre manchon automatique arrière "C"	mm	-	-	-
Tirage cheminée minimum	mm CE	4 - 5	4 - 5	4 - 5
Diamètre tube de raccordement	RG	1 1/4	1 1/4	1 1/2
Pression de service bar	bar	3	3	3
Pression de contrôle bar	bar	4,5	4,5	4,5
Poids net environ en kg	ca.kg	200	270	400

1 kg de bois = 4 000 kcal/kg

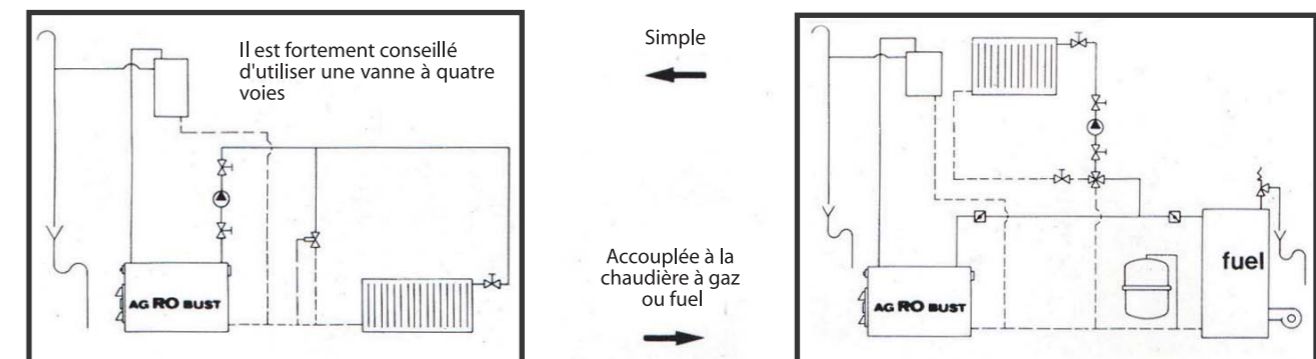
3 kg de bois = 1 litre de fuel

Les dimensions du foyer, la surface de chauffe, la contenance en eau, le recyclage des fumées, le principe de combustion, le soin apporté à sa construction sont les éléments distinctifs des chaudières AGROBUST :

- * économie, autonomie de fonctionnement,
- * grande capacité de chargement,
- * rapidité de mise en température,
- * déchargement réduit (bois 15 jours),
- * facilité de nettoyage du recyclage des fumées.

Les chaudières AGROBUST sont fabriquées en acier et garanties 18 mois contre tout vice de fabrication. Pour les cheminées, il est primordial d'avoir une très bonne cheminée isolée pour pouvoir exploiter toutes les qualités de la chaudière AGROBUST (tirage entre 3 et 5 m/s).

Schéma d'installation d'une chaudière AGROBUST



Tous nos modèles de chaudières AGROBUST peuvent être couplés avec une chaudière existante (gaz ou fuel) et se relayer automatiquement